

SACC-M12FS-5CON-PG7-M SKIN

Złącze



Kod producenta: **1559000**

Opis produktu

Styk żeński czujników/urządzeń wykonawczych, prosty, 5-polowy, M12, kodowanie A, złącze śrubowe, krawędzie metalowe, złącze śrubowe kabla Pg7 SKINTOP®

Dane techniczne

Wskazówki

Instrukcja montażu

UWAGA: Podczas prowadzenia przewodów należy przestrzegać dopuszczalnych kątów gięcia, ponieważ zbyt wysokie siły wynikające z gięcia redukują stopień ochrony. Przed złączeniem należy zastosować odciążenie mechaniczne, np. opaski kablowe.

Właściwości produktu

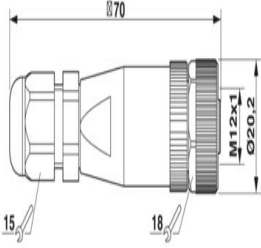
Typ produktu	Złącze okrągłe (od strony kabla)
Rodzaj czujnika	Uniwersalny
Liczba biegunów	5
Ilość odejść kablowych	1
Ekranowany	nie
Kodowanie	A
Wyrowadzenie kabla	proste
Przepust Pg	Pg7
Właściwości izolacji	
Kategoria przepięciowa	II
Stopień zabrudzenia	3

SACC-M12FS-5CON-PG7-M SKIN

Złącze



Wymiary

Rysunek wymiarowy	
Szerokość	20,2 mm
Wysokość	20,2 mm
Długość	70 mm
Wymiary zewnętrzne	
Średnica zewnętrzna	4 mm ... 6 mm
Obudowa	
Średnica obudowy	20,2 mm

Dane materiału

Klasa palności wg UL 94	HB
Materiał uszczelki	NBR
Materiał uchwytu	PBT
Materiał styku	CuZn
Materiał powierzchni styku	CuSnZn
Materiał uchwytu styków	PA
Materiał przepustu	Odlew ciśnieniowy, niklowany

Dane przyłączeniowe

Przyłącze przewodów	
Rodzaj przyłącza	Przyłącze śrubowe
Przekrój przyłącza	0,25 mm ² ... 0,75 mm ² (bez tulejki)
	0,14 mm ² ... 0,75 mm ² (z końcówką rurkową)
	0,25 mm ² ... 0,75 mm ² (druć)
Przekrój przyłączanego przewodu AWG	24 ... 18 (bez tulejki)
	26 ... 20 (z końcówką rurkową)
Długość odizolowanych pojedynczych żył	5 mm
Moment dokręcania	0,4 Nm (Radełko M12)
	0,2 Nm (Zaciski śrubowe)
	0,8 Nm ... 1 Nm (Śruba dociskowa)

SACC-M12FS-5CON-PG7-M SKIN

Złącze



Parametry elektryczne

Znamionowe napięcie udarowe	1,5 kV
Opór przejścia	≤ 8 mΩ
Rezystancja izolacji	≥ 100 MΩ
Napięcie znamionowe UN	48 V AC 60 V DC
Prąd znamionowy IN	4 A

Parametry mechaniczne

Dane mechaniczne	
Liczba cykli wtykania	≥ 100

Złącze

Przyłącze 1	
Konstrukcja głowicy	Gniazdo
Odejscie kabla głowica	proste
Rodzaj gwintu głowicy	M12
Kodowanie	A

Kabel/przewód

Rodzaj sygnału/kategoria	Uniwersalny
Długość odizolowania przewodów jednożyłowych	5 mm

Warunki środowiskowe i żywotność

Warunki otoczenia	
Stopień ochrony	IP67
Temperatura otoczenia (praca)	-20 °C ... 80 °C (Wtyk męski/gniazdo)

Normy i przepisy

M12	
Oznaczenie normy	Łącznik wtykowy M12
Normy/przepisy	IEC 61076-2-101

SACC-M12FS-5CON-PG7-M SKIN

Złącze

